

تأسیسات الکتریکی

مدرس: کاظم وارثی (kzm.varesi@gmail.com)

تعداد واحد: ۳ (نظری)

هم‌نیاز: -

پیش‌نیاز: تحلیل سیستم‌های انرژی الکتریکی ۱

هدف: آشنایی با مهندسی روشنایی و تأسیسات الکتریکی

- روشنایی: تعریف و ماهیت نور، اشعه مادون قرمز و ماوراء بنفش، کمیت‌های نورسنجی، استانداردهای روشنایی، محاسبات روشنایی داخلی و خارجی.
 - ساختمان و راه‌اندازی لامپ‌ها: رشته‌ای، فلورسنت، جیوه‌ای، سدیم، کم‌مصرف.
 - ایمنی و حفاظت در تأسیسات الکتریکی.
 - محاسبات سطح مقطع سیم و کابل و سیم‌کشی هوایی.
 - فیوز و محاسبات آن.
 - طراحی تابلو.
 - برآورد بار و تقاضا برای بارهای صنعتی و تجاری.
 - زمین کردن (الکتریکی و حفاظتی)، اندازه‌گیری مقاومت زمین، رله‌های زمین و سایر ادوات و رله‌های مرتبط.
- مرتبط.
 - انواع سیستم‌های توزیع برق.
 - سیستم‌های اضطراری.
 - آشنایی با آسانسور و پله‌های برقی
 - تصحیح ضریب قدرت در کارخانجات.
 - سیستم‌های هشدار دهنده.
 - سیستم‌های جریان ضعیف شامل آنتن و سیستم تلفن.
 - آشنایی با نرم‌افزارهای مربوطه.
 - پروژه

تأسیسات الکتریکی

□ مراجع

- [۱] مهندسی تأسیسات الکتریکی، دکتر حسن کلهر، شرکت سهامی انتشار، چاپ بیست و چهارم، ۱۳۹۵.
- [۲] مهندسی روشنایی، دکتر حسن کلهر، شرکت سهامی انتشار، چاپ بیست و هشتم، ۱۳۹۵.
- [۳] لامپها و محاسبات روشنایی فنی، محمدمهدی موحدی، چاپ چهارم، ۱۳۷۵.
- [۴] روشنایی فنی (شاخه: کاردانش، گروه تحصیلی: برق، زیرگروه: الکتروتکنیک، رشته‌های مهارتی: برق ساختمان)، محمدحسن اسلامی، شهرام خدادادی و علیرضا حجرگشت، ناشر: شرکت چاپ و نشر کتاب‌های درسی ایران، چاپ سوم، ۱۳۹۴.

[5] Mechanical and Electrical Equipment for Buildings [12th Edition], by: Walter T. Grondzik & Alison G. Kwok. Wiley, 2014.

[6] Electrical Installations Hand Book, Siemens I, II, III.

[7] The Lighting Handbook, Zumtobel Lighting GmbH, 5th edition, revised and updated: July 2017.

تأسیسات الکتریکی

□ ارزیابی

- میان ترم: ۷ نمره
- تسلط و انجام پروژه با یکی از نرم افزارهای مهندسی تأسیسات یا روشنایی (مثلاً DIALux یا CalcuLUX): ۳ نمره
- پایان ترم: ۱۰ نمره
- حضور و غیاب: ۱ نمره (اضافی)

❖ لطفاً برای دریافت اطلاعات تکمیلی درباره این درس، به آدرس: **سایت دانشکده مهندسی برق، آموزش، دروس کارشناسی، تأسیسات الکتریکی** مراجعه بفرمایید.

روشنایی

✓ تعاریف و کمیت‌های اصلی روشنایی

تجارب روزمره نشان می‌دهد که جزئیات یک صحنه که توسط چشم دیده می‌شود بستگی نزدیک به مقدار توان نورانی موجود دارد. در نورهای خیلی کم تنها حدود اشیاء دیده می‌شود و جزئیات ظریف آنها رؤیت نمی‌شود. برای دیدن جزئیات ظریف یا خواندن خطوط ریز، نور بیشتری لازم است. بنابراین در مطالعه روشنایی واحدهای کمی لازم هستند.

توان امواج الکترومغناطیسی را با واحدها اندازه‌گیری می‌کنیم و ممکن است چنین فرض شود که همین واحد برای انجام محاسبات نوری مناسب است. نظر به اینکه تأثیر امواج نوری با طول موجهای مختلف، روی چشم متفاوت است، یک وات توان نوری در طول موجهای مختلف احساس بینایی مختلف ایجاد می‌کند و لذا، وات نمی‌تواند برای محاسبات نوری مورد استفاده قرار گیرد و لزوم استفاده از واحدی دیگر که براساس ارزیابی توسط چشم انسان استوار باشد، روشن است. در این فصل با تعاریف و کمیت‌های اصلی روشنایی آشنا می‌شویم.

روشنایی

✓ تعاریف و کمیت‌های اصلی روشنایی

❖ شدت نور (Luminous Intensity)

- شدت نور، قوت نور ساطع شده از منبع نور را بدست می‌دهد.
- شدت نور منابع معمولی در زوایای مختلف متفاوت است.
- در ابتدا که شمع برای روشنایی مورد استفاده قرار می‌گرفت، شدت نور یک شمع استاندارد در صفحه افق، به عنوان واحد شدت نور مورد استفاده قرار گرفت که با K مشخص می‌شد.
- این استاندارد رضایت‌بخش نبود.
- در سال‌های بعد استانداردهای گوناگونی نظیر شمع هفنر (Hefner Kerte) و شمع بین‌المللی (International Candle) معرفی شد.

روشنایی

✓ تعاریف و کمیت‌های اصلی روشنایی

❖ شدت نور (Luminous Intensity)

□ شمع هفنر (Hefner Kerte) و شمع بین‌المللی (International Candle) IC

• شمع هفنر، شدت نور لامپ هفنر در صفحه افق بود.

این لامپ روغن سوز که استات آمیل می‌سوزاند در سال ۱۸۸۴ ساخته شد. در سال ۱۹۱۹ کشورهای آمریکا، انگلستان و فرانسه استاندارد جدیدی به نام شمع بین‌المللی را قبول کردند و براساس آن لامپهای استاندارد ساختند. این لامپهای استاندارد لامپ الکتریکی با رشته زغالی بودند و شدت نور آنها در صفحه افق مضرب معینی از شمع بین‌المللی بود. این استانداردها به علت تبخیر زغال و ته‌نشین شدن آن روی حباب، دقت خود را حفظ نمی‌کردند. در سال ۱۹۴۸ استاندارد بین‌المللی جدیدی بر پایه تشعشع‌کننده‌ای در درجه حرارت انجماد پلاتین یعنی ۲۰۴۵ درجه کلوین مورد استفاده قرار گرفت که قابل اطمینان بود و هنوز هم استاندارد معمول است. واحد جدید که کاندیلا^۴ نامیده می‌شود با شمع بین‌المللی اختلاف چندانی ندارد. رابطه این سه واحد به صورت زیر

$$1\text{cd} = 0.98\text{ IC} = 1.09\text{ HK}$$

(۱-۲)

است:

روشنایی

✓ تعاریف و کمیت‌های اصلی روشنایی

❖ شدت نور (Luminous Intensity)

□ شمع هفنر (Hefner Kerte) و شمع بین‌المللی (International Candle) IC

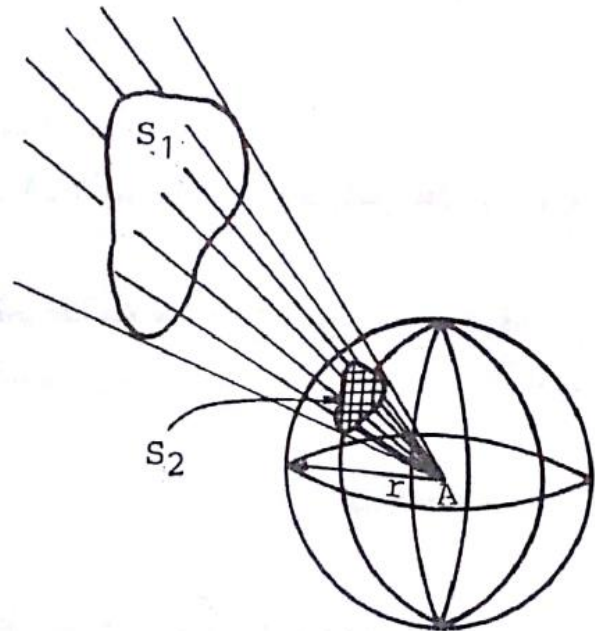
امروزه شدت نور که با I نشان داده می‌شود با واحد کاندیلا اندازه‌گیری می‌شود. یک کاندیلا شصت برابر کوچکتر از شدت نور ساطع شده از یک سانتیمتر مربع سطح جسم سیاه در درجه حرارت ۲۰۴۵ کلوین در جهت عمود بر سطح است.

روشنایی

✓ تعاریف و کمیت‌های اصلی روشنایی

❖ زاویه فضایی

برای خوانندگانی که با زاویه فضایی آشنایی ندارند می‌توان گفت به همان ترتیبی که زاویه معمولی برابر نسبت قوس مقابل زاویه به شعاع قوس یا فاصله از مرکز دایره است، زاویه فضایی برابر نسبت سطح به مجذور شعاع یا مجذور فاصله سطح از مرکز کره است. فرض کنید می‌خواهیم بدانیم سطح S_1 از نقطه A در شکل ۱-۲ چه زاویه فضایی را تشکیل می‌دهد. از نقطه A خطوطی به نقاط مختلف منحنی بسته دربرگیرنده سطح S_1 وصل می‌کنیم.



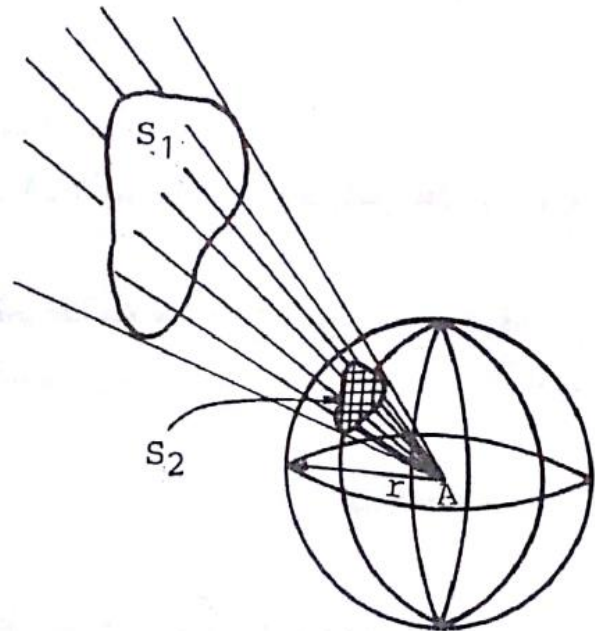
شکل ۱-۲: تعیین زاویه فضایی سطح S_1 از نقطه A

روشنایی

✓ تعاریف و کمیت‌های اصلی روشنایی

❖ زاویه فضایی

همچنین کره‌ای به شعاع r به مرکز A ترسیم می‌کنیم. خطوط ترسیم شده روی سطح کره S_2 را جدا می‌کند. حال چون دو سطح S_1 و S_2 از نقطه A زاویه‌های فضایی برابر تشکیل می‌دهند، زاویه فضایی S_1 برابر $\frac{S_2}{r^2}$ می‌شود. واحد زاویه فضایی استرادیان است که برابر زاویه فضایی است که از سطح کره‌ای به شعاع r متر، یک سطح 1 مترمربع جدا می‌سازد. به این ترتیب روشن است که زاویه فضایی که یک سطح کروی بسته یا هر سطح نامنظم بسته تشکیل می‌دهد برابر 4π استرادیان است.



$$\text{سطح کره‌ای به شعاع } r = 4\pi r^2$$

$$\text{زاویه فضایی سطح کروی به شعاع } r = \frac{4\pi r^2}{r^2} = 4\pi$$

شکل ۲ - ۱: تعیین زاویه فضایی سطح S_1 از نقطه A

روشنایی

✓ تعاریف و کمیت‌های اصلی روشنایی

❖ میزان نور یا شار نوری (Luminous Flux)

یک منبع نور که در همه جهات دارای شدت نور یکنواخت I کاندیلاست را در مرکز مختصات کروی در نظر بگیرید. میزان نور یا شار نوری را که از هر استرادیان زاویه فضایی خارج می‌شود، واحد شار نوری یا یک لومن می‌نامیم. چون زاویه فضایی مربوط به هر سطح بسته 4π استرادیان است، این منبع کلاً شار نوری برابر 4π لومن تولید می‌کند. در اغلب موارد عملی، شدت نور منابع در همه جهات یکسان نیست و برای محاسبه شار نوری لازم است شدت نور را روی زاویه فضایی انتگرال بگیریم. اگر شدت نور $I(\Omega)$ کاندیلا باشد، شار نورانی Φ چنین می‌شود:

$$\Phi = \int I(\Omega) d\Omega \quad (2-2)$$

رابطه بالا را به صورت مشتق نیز می‌توان نوشت:

$$\frac{d\Phi}{d\Omega} = I \quad (2-3)$$

Ω در روابط بالا زاویه فضایی است.

روشنایی

✓ تعاریف و کمیت‌های اصلی روشنایی

❖ زاویه فضایی

حال می‌خواهیم ببینیم که زاویه فضایی یک سطح غیربسته مانند زاویه فضایی یک مخروط با زاویه راس 2α مطابق شکل ۲-۲ چقدر است. این‌گونه سطوح در محاسبات روشنایی با اهمیت هستند.

برای این کار سطحی که مخروط در کره‌ای به شعاع a قطع می‌کند را محاسبه کرده و بر مجذور شعاع یعنی a^2 تقسیم می‌کنیم. جزء کوچک سطح در دستگاه مختصات کروی برابر است با:

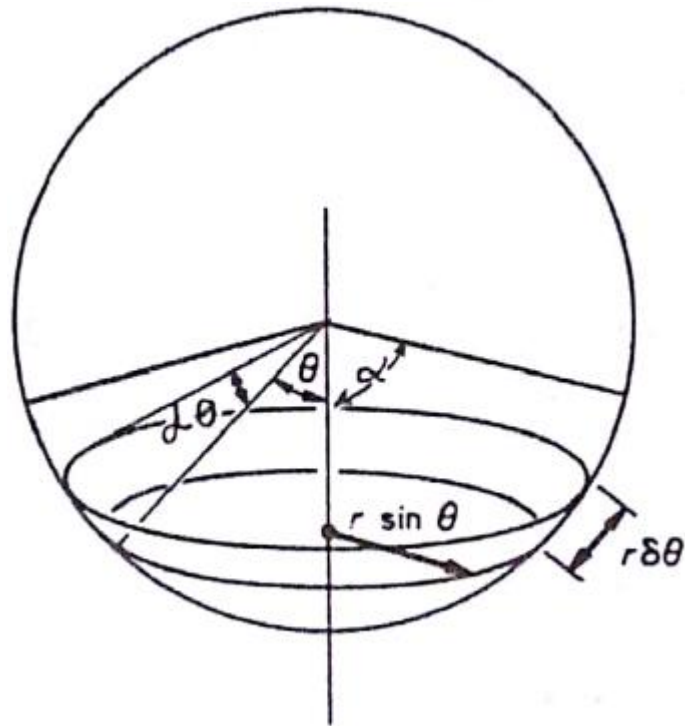
$$ds = (a d\theta)(a \sin\theta d\phi) = a^2 \sin\theta d\theta d\phi$$

سطح کره که توسط مخروط دربر گرفته می‌شود برابر است با:

$$S = \int_0^{2\pi} d\phi \int_0^\alpha a^2 \sin\theta d\theta = 2\pi a^2 (1 - \cos\alpha) = 4\pi a^2 \sin^2 \frac{\alpha}{2}$$

و یا زاویه فضایی مربوط برابر است با:

$$\Omega = \frac{S}{a^2} = 4\pi \sin^2 \frac{\alpha}{2}$$



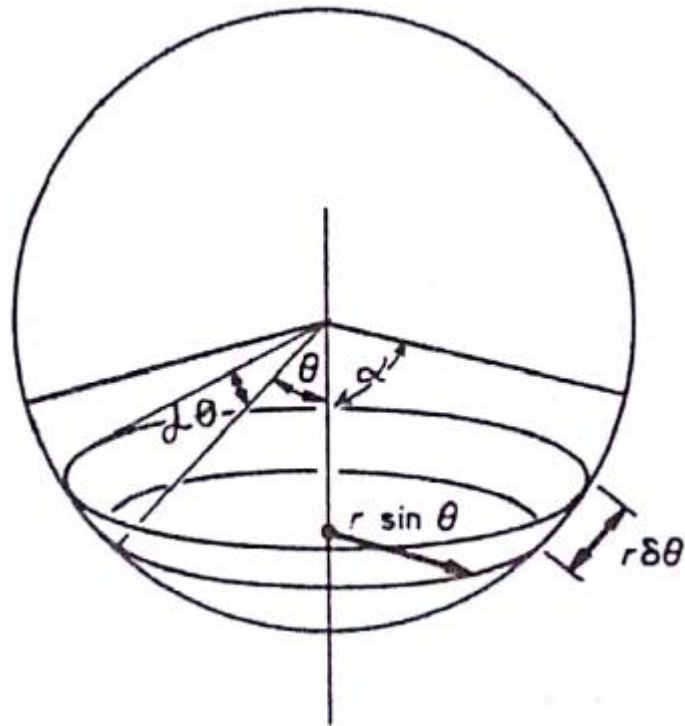
شکل ۲-۲: مخروط با زاویه راس 2α در کره به شعاع a ۱۱

روشنایی

✓ تعاریف و کمیت‌های اصلی روشنایی

❖ زاویه فضایی

ملاحظه می‌کنید اگر $\alpha = \frac{\pi}{2}$ باشد مخروط، نصف سطح کره را دربر می‌گیرد و زاویه فضایی آن 2π استرادیان است و زمانی که $\alpha = \pi$ باشد مخروط همه سطح کره را دربر می‌گیرد و زاویه فضایی سطح کروی بسته 4π استرادیان می‌شود.



$$\Omega = \frac{S}{a^2} = 4\pi \sin^2 \frac{\alpha}{2} \leftrightarrow \begin{cases} \alpha = \frac{\pi}{2} \Rightarrow \Omega = 2\pi \\ \alpha = \pi \Rightarrow \Omega = 4\pi \end{cases}$$

شکل ۲-۲: مخروط با زاویه راس 2α در کره به شعاع a ۱۲

روشنایی

✓ تعاریف و کمیت‌های اصلی روشنایی

❖ زاویه فضایی

مثال ۲-۱

یک لامپ دارای شدت نور یکنواخت ۱۰۰ کاندیلاست. کل شار نورانی لامپ چقدر است؟
در صورتی که این لامپ به ازای هر وات توان ۱۵/۵ لومن شار نورانی تولید کند، لامپ چند وات است؟

با استفاده از (۲-۲) $\Phi = \int I(\Omega) d\Omega$

$$\Phi = \int_0^{4\pi} 100 d\Omega = 100 \times 4\pi = 1256.64 \text{ لومن}$$

$$1256.64 \div 15.5 = 81.07 \text{ وات}$$

روشنایی

✓ تعاریف و کمیت‌های اصلی روشنایی

❖ زاویه فضایی

مثال ۲-۲

یک چراغ برق مجهز به منعکس‌کننده شدت نور برابر ۲۸۰ کاندیلا فقط در فضای مخروطی شکل با زاویه راس ۱۰ درجه تولید می‌کند. شار نوری این چراغ را حساب کنید. با استفاده از (۲-۲) با $\alpha = 5^\circ$

$$\Omega = 4\pi \sin^2 \frac{\alpha}{2} \quad \text{استرادیان} \quad \Omega = 4\pi \sin^2 \frac{5^\circ}{2} = 0.0239$$

با استفاده از (۲-۲)

$$\Phi = \int_0^\Omega I(\Omega) d\Omega \quad \text{لومن} \quad \Phi = 280 \times 0.0239 = 6.7$$

شار نوری برخی منابع معمول از این قرار است:

لامپ دوچرخه	۱۰	لومن
لامپ ۱۵۰ واتی رشته‌ای	۱۹۴۰	لومن
لامپ ۴۰ واتی فلورسنت	۲۸۱۰	لومن
لامپ ۱۴۰ واتی سدیم	۱۳۰۰۰	لومن

روشنایی

✓ تعاریف و کمیت‌های اصلی روشنایی

❖ بهره نوری و بهره الکتریکی لامپ

در لامپهای برقی مقدار قابل ملاحظه‌ای از توان گرفته شده به حرارت تبدیل می‌شود و مقداری از آن به تشعشع الکترومغناطیسی تبدیل می‌شود که طیف نسبتاً وسیعی دارد و طول موجهای مختلف آن دارای اثر نورانی گوناگون هستند. فرض کنید لامپی شار الکترومغناطیسی Φ_e وات تولید می‌کند که دارای طیف وسیع با توزیع $\phi_e(\lambda)$ وات بر متر طول موج باشد یعنی:

$$\Phi_e = \int_0^{\infty} \phi_e(\lambda) d\lambda \quad (5-2)$$

روشنایی

✓ تعاریف و کمیت‌های اصلی روشنایی

❖ بهره نوری و بهره الکتریکی لامپ

هریک از طول موجهای موجود در شار الکترومغناطیسی اثر نورانی متفاوتی دارد. تبدیل توان الکترومغناطیسی به شار نورانی در طول موج ۰/۵۵۵ میکرون به مؤثرترین صورت انجام می‌شود و آزمایش نشان می‌دهد که هر وات توان الکترومغناطیسی در این طول موج ۶۸۰ لومن شار نورانی تولید می‌کند.

در طول موجهای دیگر این نسبت تبدیل $V(\lambda)$ است که در آن $V(\lambda)$ حساسیت نسبی چشم انسان است. پس شار نورانی به صورت زیر درمی‌آید:

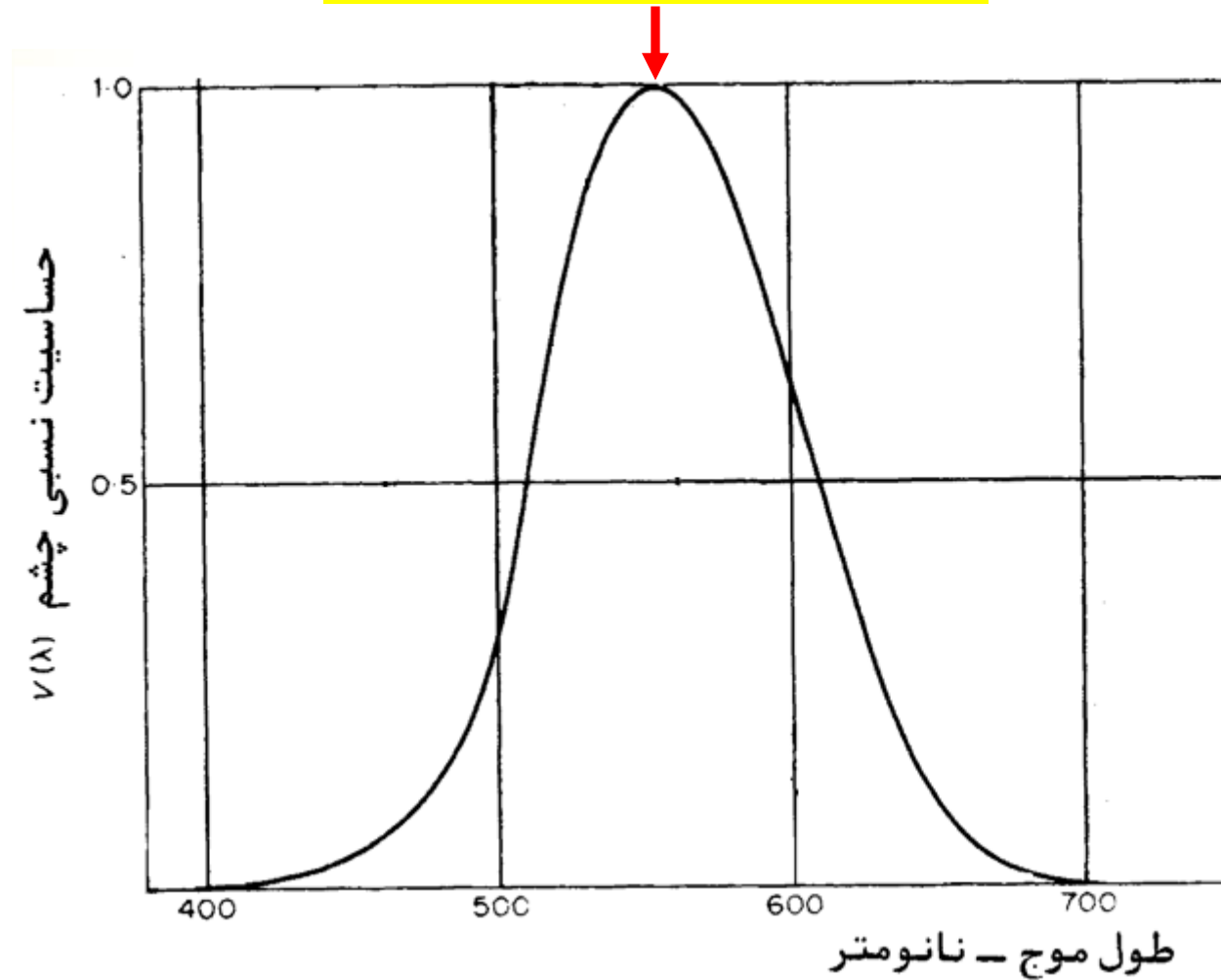
$$\Phi = 680 \int_0^{\infty} \phi_e(\lambda) V(\lambda) d\lambda \quad (۶-۲)$$

نسبت شار نورانی به توان ورودی لامپ را بهره نوری می‌نامیم و برحسب لومن بر وات اندازه‌گیری می‌کنیم.

روشنایی

✓ حساسیت نسبی چشم

بیشینه حساسیت چشم در ۵۵۵ نانومتر



روشنایی

✓ تعاریف و کمیت‌های اصلی روشنایی

❖ بهره نوری و بهره الکتریکی لامپ

نسبت شار نورانی به توان ورودی لامپ را بهره نوری می‌نامیم و برحسب لومن بر وات اندازه‌گیری می‌کنیم.

(۷-۲)

$$\eta_1 = \frac{\Phi}{W}$$

بدیهی است که حداکثر مقدار η_1 برابر ۶۸۰ لومن بر وات است که از یک لامپ فرضی که هیچ‌گونه تلفات ندارد و همه تشعشع آن در طول موج ۰/۵۵۵ میکرون صورت می‌گیرد به دست می‌آید. در مورد لامپهای التهابی عملی بهره نوری از ۸ تا ۲۰ لومن بر وات، برای لامپهای فلورسنت تا حدود ۹۰ لومن بر وات، برای لامپهای جیوه‌ای تا حدود ۵۰ لومن بر وات و برای لامپهای سدیم تا بیشتر از ۱۰۰ لومن بر وات است.

روشنایی

✓ تعاریف و کمیت‌های اصلی روشنایی

❖ بهره نوری و بهره الکتریکی لامپ

بهره الکتریکی لامپ را به صورت نسبت توان نوری خروجی بر حسب وات بر توان ورودی الکتریکی بر حسب وات تعریف می‌کنیم. ارزش تبدیل را ۶۸۰ لومن بر وات منظور می‌کنیم.

$$\eta_e = \frac{\Phi / 680}{W} \times 100$$

روشنایی

✓ تعاریف و کمیت‌های اصلی روشنایی

❖ بهره نوری و بهره الکتریکی لامپ

مثال ۲-۳

یک لامپ ال‌ئی‌دی ۱۵۰ واتی ۱۹۵۰ لومن نور تولید می‌کند. بهره نوری و بهره الکتریکی لامپ را حساب کنید.
بهره نوری η_e برابر است با:

$$\eta_1 = \frac{1950}{150} = 13 \quad \text{لومن بر وات}$$

$$\eta_e = \frac{1950 / 680}{150} \times 100 = 1.91\%$$

ملاحظه کنید که این لامپ نسبت به یک لامپ ایده‌آل ۹۸/۰۹ درصد توان ورودی را تلف می‌کند.

روشنایی

✓ تعاریف و کمیت‌های اصلی روشنایی

❖ بهره نوری و بهره الکتریکی لامپ

مثال ۲-۴

در یک لامپ فرضی توان الکتریکی ورودی ۴۰ وات است که نیمی از آن به حرارت و نصف دیگر به نور مرئی در طول موج ۰/۵۱ میکرون تبدیل می‌شود. بهره نوری و بهره الکتریکی لامپ چقدر است؟

$$40 \div 2 = 20$$

از منحنی حساسیت چشم شکل ۲-۱

$$V(\lambda = 0.51) = 0.5$$

شار نوری خروجی برابر است با:

$$20 \times 0.5 \times 680 = 6800 \quad \text{لومن}$$

بهره نوری برابر است با:

$$\eta_l = 6800 \div 40 = 170 \quad \text{لومن بر وات}$$

بهره الکتریکی لامپ برابر است با:

$$\eta_e = \frac{6800 / 680}{40} 100 = 25\%$$